

## Bedienungsanleitung

Vorbau-Raffstore | Enext®\_RG-Raffstore

elektrisch betrieben



**ALULUX®**

rollladen-und-tor.de

Sie haben ein Alulux-Qualitätsprodukt erworben. Alulux-Raffstoren sind Qualitätsmarkenprodukte, die aus hochwertigsten Werkstoffen bestehen und von Fachleuten gefertigt und eingebaut werden. Alulux-Raffstoren sind einfach zu bedienen und weitestgehend wartungsfrei. Eine regelmäßige Kontrolle und Pflege erhöht die Lebensdauer des Rollladens.



## VORSICHT!

### **Gefahr durch Nichtbeachtung der Dokumentation!**

- Bitte lesen Sie diese Anleitung vor der ersten Bedienung aufmerksam durch und beachten Sie vor allem die Sicherheitshinweise.

Der Raffstore ist bestimmt für das Abdunkeln, Isolieren und Schützen von Fensteröffnungen.

### **Gewährleistung**

- Das Produkt hat das Werk in sicherheitstechnisch einwandfreiem Zustand verlassen.
- Für eine Gewährleistung in Bezug auf Funktion und Sicherheit müssen die Sicherheitshinweise in dieser Anleitung beachtet werden. Für Schäden, die durch Nichtbeachtung der Sicherheitshinweise eintreten, haftet der Hersteller nicht.
- Für Schäden, die durch bestimmungswidrige Verwendung und unsachgemäße Handhabung eintreten, haftet der Hersteller nicht.
- Umbauen oder Verändern des Produkts sowie die Verwendung von Ersatzteilen, die nicht vom Hersteller freigegeben wurden, sind nicht zulässig.
- Für Schäden, die daraus entstanden sind, haftet der Hersteller nicht. Die Garantie auf Produkt und Zubehörteile erlischt.
- Reparatur- und Wartungsarbeiten dürfen nur durch qualifiziertes Fachpersonal durchgeführt werden.

Hersteller:  
Alulux GmbH  
Messingstraße 16  
33415 Verl  
Telefon: +49 5246 965-0  
Telefax: +49 5246 965-290

# 1. Bedienung Raffstore



## VORSICHT!

### Verletzungsgefahr durch unsachgemäße Handhabung!

- Sorgen Sie dafür, dass Kinder nicht mit den Bedienelementen (z. B. Funkhandsender, Kipp- oder Drehschalter) spielen.

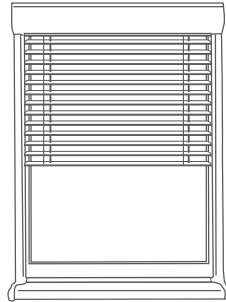


## HINWEIS

### Gefahr von Sachschäden durch unsachgemäße Handhabung!

- Schieben oder ziehen Sie den Raffstoren niemals von Hand.
- Belasten Sie den Raffstoren nicht mit zusätzlichen Gewichten
- Halten Sie den Bewegungsbereich des Raffstoren jederzeit frei von Hindernissen.

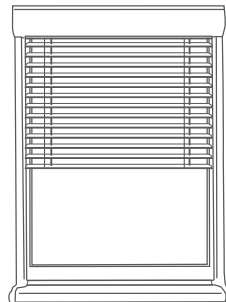
## Bei stürmischem Wetter



### Achtung:

Heruntergefahrenere Raffstore können nicht jeder Windlast widerstehen. Beim Überschreiten des Windfestigkeitswertes ist der Behang sofort vollständig hochzufahren. Die Windfestigkeit ist abhängig von Jalousietyp und Jalousiegröße.

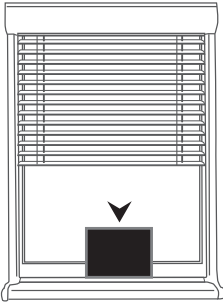
## Bei Frost



- Bei Frost können Raffstoreanlagen anfrieren. Vermeiden Sie eine gewaltsame Betätigung und verzichten Sie auf die Bedienung vereister Anlagen.
- Erst nach vollständigem Abtauen der Anlagen ist die Bedienung – Öffnen und Schließen - wieder möglich.
- Bei Frostgefahr wird empfohlen, die automatische Steuerung abzuschalten.

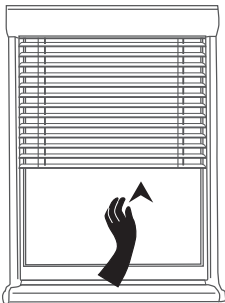
## Schließen des Raffstores

Das Abfahren der Anlage darf nicht behindert werden. Achten Sie darauf, dass keine Hindernisse den Laufweg des Raffstores versperren. Gegenstände, die durch Wind oder andere Ursachen den Laufweg verstellen können, sollten vor der Bedienung entfernt werden.



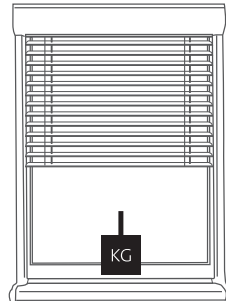
## Falschbedienung des Raffstores

Schieben Sie den Raffstore niemals hoch, weder in geschlossener oder teilgeschlossener Lage. Bei geschlossenen oder teilgeschlossenen Behängen nicht zwischen den Lamellen durchgreifen oder Gegenstände durchreichen.



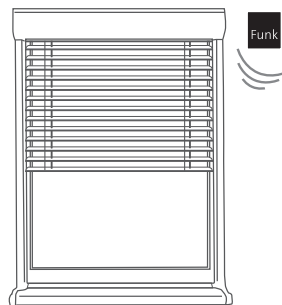
## Nicht bestimmungsgemäße Verwendung

Raffstores nicht mit zusätzlichen Gewichten belasten.

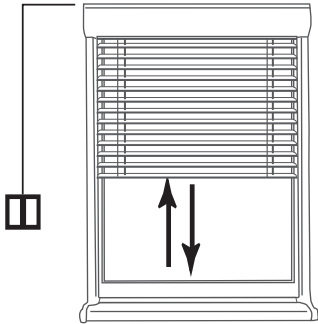


## Zugänglichkeit der Bedienelemente beschränken

Achten Sie darauf, dass Kinder nicht unkontrolliert die Raffstoren bedienen und halten Sie Funkhandsender vor Kindern fern.



## Bedienung mit Motor



- Es dürfen nur geeignete Schalter und Steuerungseinheiten zum Bedienen der Jalousien benützt werden.
- Durch Betätigung der am Bedienschalter oder Funkhandsender gekennzeichneten Auf- und Abfahrriechtung bewegt sich der Raffstore in die gewünschte Richtung.
- Die Lamellenwendung wird durch die Richtungsänderung von Auf oder Ab erreicht.

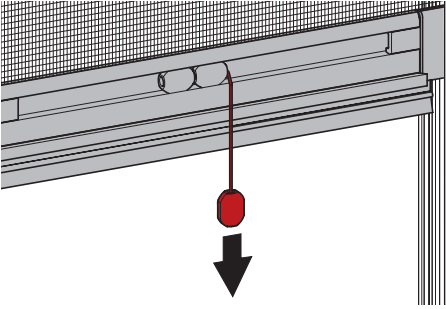
### **Achtung:**

Bei automatischen Steuerungen können Sie sich aussperren, deshalb vor Verlassen der Räume Vorkehrungen treffen, wie z. B. Steuerung ausschalten.

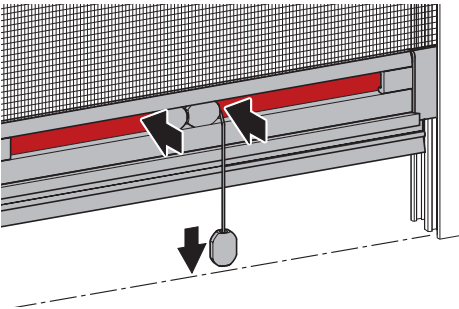
## 2. Insektenschutz (optional)

Bei den Raffstoren kann als Option ein Insektenschutzgitter zugerüstet werden. Es ist direkt im Raffstorekasten integriert und erhöht den Insektenschutz.

### Schließen des Insektenschutzgitters

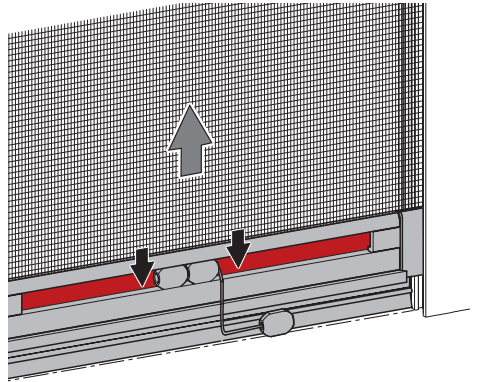


- Ziehen Sie das Insektenschutzgitter an dem Knauf herunter.
- Fassen Sie in die Grillmulde des Endstabes.



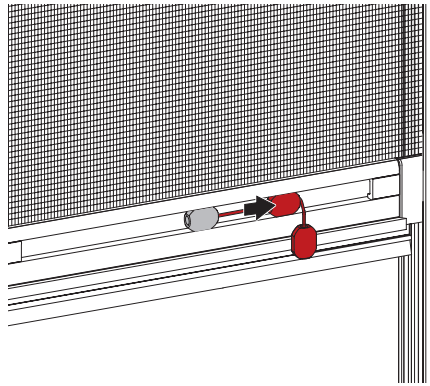
- Drücken sie mittig und gleichmäßig den Endstab in die untere Endlage. Der Endstab verriegelt sich selbstständig (Klick-Klack-System).

### Öffnen des Insektenschutzgitters



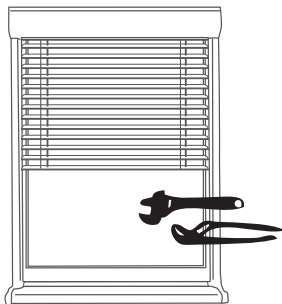
- Drücken Sie den Endstab mittig kurz herunter.

Der Endstab wird entriegelt. Das Insektenschutzgitter ist gebremst und fährt selbstständig in die obere Endlage.



Durch Verschieben des mittleren Knaufs kann die Schnur platzsparend eingezogen werden.

### 3. Wartung



Überprüfen Sie die Raffstoren regelmäßig auf Standfestigkeit, Beschädigungen und auf Anzeichen von Verschleiß. Wartungsarbeiten, Reparaturen und Demontagen dürfen nur von ausgebildetem Fachpersonal ausgeführt werden. Verwenden Sie nur Original-Ersatzteile. Benutzen Sie die Raffstoren nicht, wenn eine Reparatur erforderlich ist und treffen Sie sichere Maßnahmen, um eine Bedienung zu vermeiden (automatische Steuerung abschalten).



#### GEFAHR!

##### Lebensgefahr durch Stromschlag!

- Vor Wartungs- und Reparaturarbeiten trennen Sie den Raffstoren unbedingt von der Stromversorgung. Stellen Sie sicher, dass während der Wartungs- und Reparaturarbeiten die Stromversorgung unterbrochen bleibt.



#### VORSICHT!

##### Gefahr von Verletzungen durch Scher- und Quetschstellen!

- Stellen Sie sicher, dass der Raffstoren während der Wartungs- und Pflegearbeiten nicht bewegt wird.
- Sorgen Sie dafür, dass bei allen Arbeiten im Bewegungsbereich des Raffstoren (z. B. Fensterreinigung) die Automatiksteuerung ausgeschaltet ist.
- Lassen Sie Wartungsarbeiten nur durch einen Fachbetrieb durchführen.

## 4. Pflege



### Alle Bedienvarianten

- Überprüfen Sie regelmäßig den Behang und die Bedienelemente auf Verschleiß und Beschädigung.
- Lassen Sie verschlissene oder beschädigte Teile rechtzeitig vom Alulux-Fachbetrieb ersetzen.
- Benutzen Sie den Raffstoren nicht, wenn eine Reparatur erforderlich ist. Wenden Sie sich an den Alulux-Fachbetrieb.

### 4.1 Pflege

Um eine lange Lebensdauer zu gewährleisten, empfehlen wir Ihnen, die Anlage regelmäßig zu reinigen. Führungsschienen, Seilführungen und Behanglaufflächen sind von Schmutz, Laub, Pflanzenwuchs, Schnee und Eis freizuhalten.

Zur Reinigung der Behänge verwenden Sie geeignete Reiniger, wie z.B. handelsübliche milde Reinigungsmittel. Ungeeignet sind alkalische, säurehaltige oder abrasive Reinigungsmittel. Beachten Sie bei der Reinigung den schonenden Umgang mit dem Raffstoren-behang, um Verformungen der Lamellen zu verhindern. Die Reinigung des Behangs mit einem Hochdruckreiniger ist untersagt.



## HINWEIS

### Gefahr von Sachschäden durch unsachgemäße Pflege!

Ätzende oder aggressive Reinigungsmittel können die Oberfläche des Raffstoren zerstören.

- Benutzen Sie zum Reinigen einen speziellen Alulux-Cleaner oder einen handelsüblichen, milden Haushaltsreiniger.
- Verwenden Sie einen weichen Schwamm und viel sauberes Wasser.
- Entfernen Sie Schmutz oder Gegenstände in den Führungsschienen.
- Reinigen Sie mehrmals jährlich die Oberfläche des Raffstoren mit sauberem Wasser. Bei starken Verschmutzungen kann ein Reinigungszusatz verwendet werden.



## 5. EG-Konformitätserklärung

### Hersteller:

Alulux GmbH  
Messingstraße 16  
33415 Verl

### Produktinformation

Raffstore für die Verwendung im Außenbereich.

Elektrische Bedienung durch Motor entspricht den Bestimmungen der Maschinenrichtlinie 2006/42/EG.

Lärmemissionspegel: < 70 db (A)

### Typenbezeichnung

Vorbau-Raffstore | Enext®\_RG-Raffstore

### Angewandte harmonisierte Normen

- DIN EN 13659  
Abschlüsse außen – Leistungen und Sicherheitsanforderungen
- DIN EN 60335-2-97  
Sicherheit elektrischer Geräte für den Hausgebrauch und ähnliche Zwecke, Teil 2-97: Besondere Anforderungen für Rollläden, Markisen, Jalousien und ähnlichen Einrichtungen

Die Einhaltung der Schutzziele der Niederspannungsrichtlinie 2006/95/EG wurde gemäß Anhang 1 Nr. 1.5.1. der Richtlinie 2006/42/EG sichergestellt.

### Ort, Datum

Verl, 01.06.2013



Hans-Josef Katzwinkel, Geschäftsführer



**ALULUX®**

## 6. Leistungserklärung

**ALULUX®****Hersteller:**

Alulux GmbH  
Messingstraße 16  
33415 Verl

**Produktinformation**

Elektrisch betriebene Raffstores für die Verwendung im Außenbereich.

Zertifizierung gemäß Bewertungssystem 4 der Bauproduktenverordnung 305/2011/EG durch den Hersteller erfolgt.

**Typenbezeichnung**

Vorbau-Raffstore | Enext®\_RG-Raffstore

Das Produkt erfüllt bei bestimmungsgemäßer Verwendung die wesentlichen Eigenschaften, die in den folgenden Normen festgelegt sind.

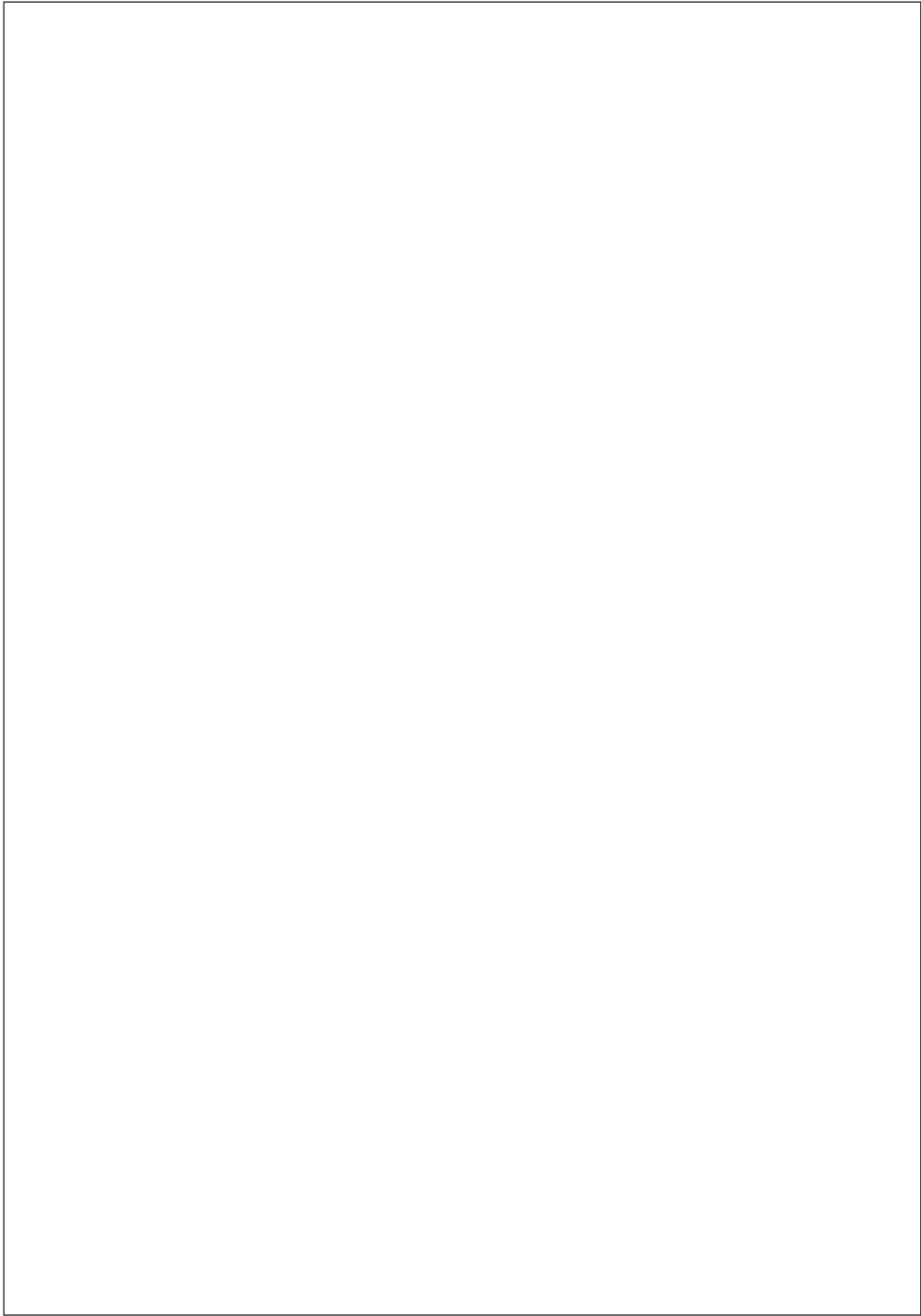
**Erklärte Leistung**

Wesentliche Merkmale/ Leistung	Norm	Erklärte Klassen
Windwiderstandsklasse (0-6)	EN 13659:2009-01	0

**Ort, Datum**

Verl, 01.06.2013

Hans-Josef Katzwinkel, Geschäftsführer



**ALULUX®**

rollladen-und-tor.de

---

www.alulux.de