

Bedienungsanleitung

Vorbau-Rollläden
elektrisch betrieben



ALULUX®

Sie haben ein Alulux-Qualitätsprodukt erworben. Alulux-Rollladensysteme sind Qualitätsmarkenprodukte, die aus hochwertigsten Werkstoffen bestehen und von Fachleuten gefertigt und eingebaut werden. Alulux-Rollladensysteme sind einfach zu bedienen und weitestgehend wartungsfrei. Eine regelmäßige Kontrolle und Pflege erhöht die Lebensdauer des Rollladens.



VORSICHT!

Gefahr durch Nichtbeachtung der Dokumentation!

- Bitte lesen Sie diese Anleitung vor der ersten Bedienung aufmerksam durch und beachten Sie vor allem die Sicherheitshinweise.

Das Rollladen-System ist bestimmt für das Abdunkeln, Isolieren und Schützen von Fensteröffnungen.

Gewährleistung

- Das Produkt hat das Werk in sicherheitstechnisch einwandfreiem Zustand verlassen.
- Für eine Gewährleistung in Bezug auf Funktion und Sicherheit müssen die Sicherheitshinweise in dieser Anleitung beachtet werden. Für Schäden, die durch Nichtbeachtung der Sicherheitshinweise eintreten, haftet der Hersteller nicht.
- Für Schäden, die durch bestimmungswidrige Verwendung und unsachgemäße Handhabung eintreten, haftet der Hersteller nicht.
- Umbauen oder Verändern des Produkts sowie die Verwendung von Ersatzteilen, die nicht vom Hersteller freigegeben wurden, sind nicht zulässig.
- Für Schäden, die daraus entstanden sind, haftet der Hersteller nicht. Die Garantie auf Produkt und Zubehörteile erlischt.
- Reparatur- und Wartungsarbeiten dürfen nur durch qualifiziertes Fachpersonal durchgeführt werden.

Hersteller:
Alulux GmbH
Messingstraße 16
33415 Verl
Telefon: +49 5246 965-0
Telefax: +49 5246 965-290

1. Bedienung des Rollladens



VORSICHT!

Verletzungsgefahr durch unsachgemäße Handhabung!

- Sorgen Sie dafür, dass Kinder nicht mit den Bedienelementen (z. B. Funkhandsender, Kipp- oder Drehschalter) spielen.

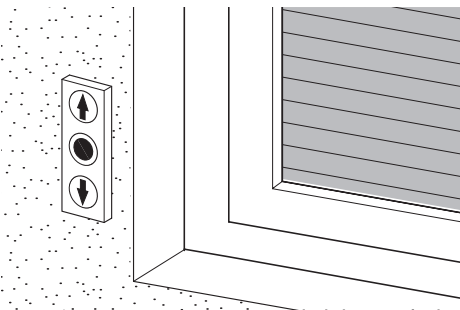


HINWEIS

Gefahr von Sachschäden durch unsachgemäße Handhabung!

- Schieben oder ziehen Sie den Rollladen niemals von Hand.
- Belasten Sie den Rollladen nicht mit zusätzlichen Gewichten
- Halten Sie den Bewegungsbereich des Rollladens jederzeit frei von Hindernissen.

Bei stürmischem Wetter

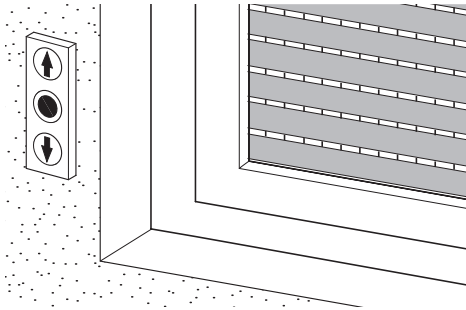


Bei Sturm und sehr starkem Wind muss der Rollladen ganz geschlossen oder ganz geöffnet werden.

- Schließen Sie bei geschlossenem Rollladen die Fenster, um Durchzug zu vermeiden.

Eine Gewährleistung für die angegebene Windklasse besteht nur bei geschlossenem Fenster.

Bei großer Hitze



Allgemein

Bei intensiver Sonnenbestrahlung und großer Hitze kann ein Hitzestau zur vorübergehenden Ausformung der Rollläden führen.

- Bewegen Sie den Rollladen in Lichtschlitzstellung, um durch Luftzirkulation einen Hitzestau zu vermeiden.

Rollläden aus Kunststoff

Rollläden aus Kunststoff sind aufgrund ihrer Materialeigenschaften thermisch verformbar. Einwirkung von hohen Temperaturen bei gleichzeitiger Gewichtsbelastung können zu dauerhafter Verformung führen. Dies gilt vor allem bei der Verwendung des Rollladens als Sonnenschutz. Hier darf der Rollladen nur soweit geschlossen werden, dass die Lichtschlitze noch offen bleiben, um die Belastung der unteren Stäbe durch Eigenlast zu reduzieren.

Bei Frost

Bei Frost können Rollladenprofile anfrieren.

- Bewegen Sie den Rollladen auf keinen Fall mit Gewalt.
- Verzichten Sie bei angefrorenem Rollladen auf ein Öffnen oder Schließen.
- Deaktivieren Sie die Automatik-Steuerung.

Nach dem Abtauen kann der Rollladen geöffnet und geschlossen werden.

Automatikbetrieb

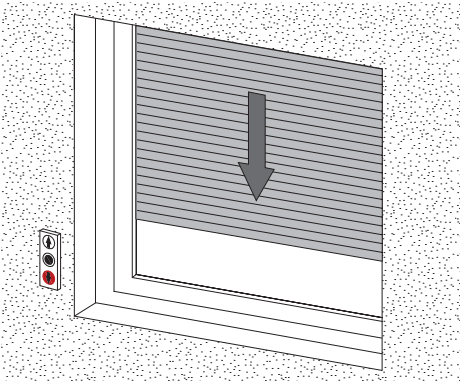
- Stellen Sie sicher, dass jederzeit ein Zugang zum Hausinneren oder zu den Bedienelementen besteht. Andernfalls können Sie sich ausperren.

Grundfunktionen

Vorbaurollläden mit Elektromotor können über verschieden Elemente bedient werden, z. B. Tastschalter, Kippschalter oder Drehschalter.

Die nachfolgende Funktionsbeschreibung gilt für alle Bedienelemente.

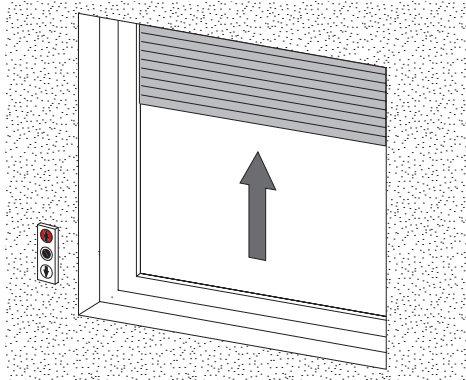
Schließen des Rollladens



- Drücken Sie die AB-Taste.

Der Rollladen fährt in die Endlage ZU.

Öffnen des Rollladens



- Drücken Sie die AUF-Taste.

Der Rollladen fährt in die Endlage AUF.

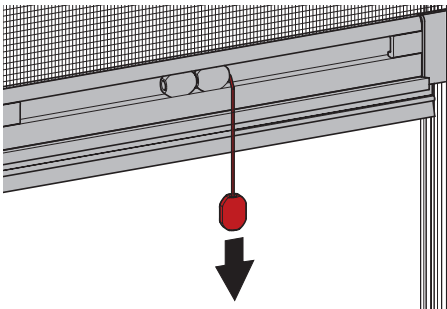
Bei Rollläden mit Automatiksteuerung muss die entsprechende Anleitung beachtet werden.

Obere und untere Endlage müssen von einem Fachbetrieb für jeden Rollladen eingestellt werden.

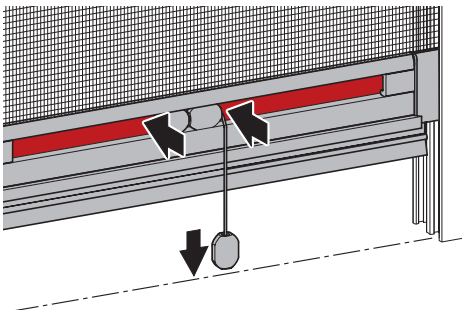
2. Insektenschutz (optional)

Bei den Aluminium-Vorbaurolladensystemen kann als Option ein Insektenschutzgitter zugerüstet werden. Es ist direkt im Rollladenkasten integriert und erhöht den Insektenschutz.

Schließen des Insektenschutzgitters

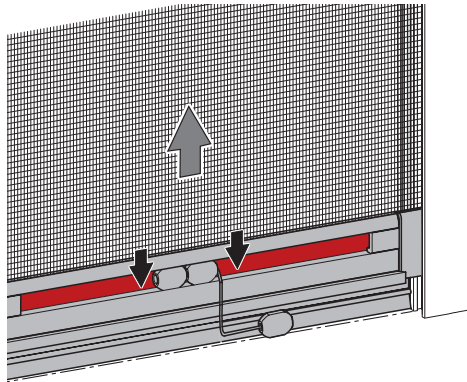


- Ziehen Sie das Insektenschutzgitter an dem Knauf herunter.
- Fassen Sie in die Griffmulde des Endstabes.



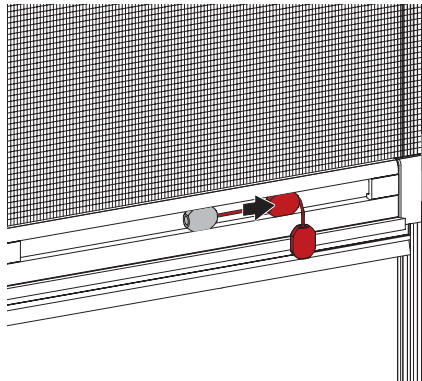
- Drücken sie mittig und gleichmäßig den Endstab in die untere Endlage. Der Endstab verriegelt sich selbstständig (Klick-Klack-System).

Öffnen des Insektenschutzgitters



- Drücken Sie den Endstab mittig kurz herunter.

Der Endstab wird entriegelt. Das Insektenschutzgitter ist gebremst und fährt selbstständig in die obere Endlage.



Durch Verschieben des mittleren Knaufs kann die Schnur platzsparend eingezogen werden.

3. Kontrolle und Pflege

Folgende Teile dürfen nicht tapeziert, versiegelt oder eingeputzt werden:

- Revisionsblende
- Gehäuse
- Behang
- Führungsschienen



GEFAHR!

Lebensgefahr durch Stromschlag!

- Vor Wartungs- und Reparaturarbeiten trennen Sie das Rollladensystem unbedingt von der Stromversorgung. Stellen Sie sicher, dass während der Wartungs- und Reparaturarbeiten die Stromversorgung unterbrochen bleibt.



VORSICHT!

Gefahr von Verletzungen durch Scher- und Quetschstellen!

- Stellen Sie sicher, dass der Rollladen während der Wartungs- und Pflegearbeiten nicht bewegt wird.
- Sorgen Sie dafür, dass bei allen Arbeiten im Bewegungsbereich des Rollladens (z. B. Fensterreinigung) die Automatiksteuerung ausgeschaltet ist.
- Lassen Sie Wartungsarbeiten nur durch einen Fachbetrieb durchführen.

3.1 Kontrolle

Alle Bedienvarianten

- Überprüfen Sie regelmäßig den Rollladen und die Bedienelemente auf Verschleiß und Beschädigung.
- Lassen Sie verschlissene oder beschädigte Teile rechtzeitig vom Alulux-Fachbetrieb ersetzen.
- Benutzen Sie den Rollladen nicht, wenn eine Reparatur erforderlich ist. Wenden Sie sich an den Alulux-Fachbetrieb.

3.2 Pflege



HINWEIS

Gefahr von Sachschäden durch unsachgemäße Pflege!

Ätzende oder aggressive Reinigungsmittel können die Oberfläche des Rollladens zerstören.

- Benutzen Sie zum Reinigen den speziellen Alulux-Cleaner oder einen handelsüblichen, milden Haushaltsreiniger.
- Verwenden Sie einen weichen Schwamm und viel sauberes Wasser.
- Entfernen Sie Schmutz oder Gegenstände in den Führungsschienen.
- Reinigen Sie mehrmals jährlich die Oberfläche des Rollladens mit sauberem Wasser. Bei starken Verschmutzungen kann ein Reinigungszusatz verwendet werden.

4. EG-Konformitäts- erklärung

Hersteller:

Alulux GmbH
Messingstraße 16
33415 Verl

Produktinformation

Vorbau-Rollläden für die Verwendung im Außenbereich.

Elektrische Bedienung durch Motor entspricht den Bestimmungen der Maschinenrichtlinie 2006/42/EG.

Lärmemissionspegel: < 70 db (A)

Typenbezeichnung

Alulux Vorbau-Rollläden

Angewandte harmonisierte Normen

- DIN EN 13659
Abschlüsse außen – Leistungen und Sicherheitsanforderungen
- DIN EN 60335-2-97
Sicherheit elektrischer Geräte für den Hausgebrauch und ähnliche Zwecke, Teil 2-97: Besondere Anforderungen für Rollläden, Markisen, Jalousien und ähnlichen Einrichtungen

Die Einhaltung der Schutzziele der Niederspannungsrichtlinie 2014/35/EU wurde gemäß Anhang 1 Nr. 1.5.1. der Richtlinie 2006/42/EG sichergestellt.

Ort, Datum

Verl, 01.09.2017



Unterschrift Reoch, Geschäftsführer



ALULUX®

5. Leistungserklärung



ALULUX®

Hersteller:

Alulux GmbH
Messingstraße 16
33415 Verl

Produktinformation

Elektrisch betriebene Vorbau-Rollläden für die Verwendung im Außenbereich.

Zertifizierung gemäß Bewertungssystem 4 der Bauproduktenverordnung 305/2011/EG durch den Hersteller erfolgt.

Typenbezeichnung

Alulux Vorbau-Rollläden

Das Produkt erfüllt bei bestimmungsgemäßer Verwendung die wesentlichen Eigenschaften, die in den folgenden Normen festgelegt sind.

Erklärte Leistung

Wesentliche Merkmale/ Leistung	Norm	Erklärte Klassen
Windwiderstandsklasse (0-6)	EN 13659:2009-01	siehe nachfolgende Windklassentabellen

Ort, Datum

Verl, 01.09.2017

Unterschrift Reoch, Geschäftsführer

Windklassentabelle Miniprofile¹



Windwiderstandsklasse

6	5	4	3	2	1	0
---	---	---	---	---	---	---

Aluminium-Profil CD 135

35 mm Deckfläche

Breite in cm	50	60	70	80	90	100	110	120	130	140	150	160	170	180	190	200	210	220	230	240	250	260	270	280	290	300	310	320	330	340	350					
Führungssch.	6	6	6	6	6	6	6	6	6	6	6	6	6	6	6	6	6	6	6	6	6	6	6	6	6	6	6	6	6	6	6	6	6			
H 17	6	6	6	6	6	6	6	6	6	6	6	6	6	6	6	6	6	6	6	6	6	6	6	6	6	6	6	6	6	6	6	6	6	6		
H 25	6	6	6	6	6	6	6	6	6	6	6	6	6	6	6	6	6	6	6	6	6	6	6	6	6	6	6	6	6	6	6	6	6	6	6	
H 40	6	6	6	6	6	6	6	6	6	6	6	6	6	6	6	6	6	6	6	6	6	6	6	6	6	6	6	6	6	6	6	6	6	6	6	6

Aluminium-Profil CD 137

37 mm Deckfläche

Breite in cm	50	60	70	80	90	100	110	120	130	140	150	160	170	180	190	200	210	220	230	240	250	260	270	280	290	300	310	320	330	340	350							
Führungssch.	6	6	6	6	6	6	6	6	6	6	6	6	6	6	6	6	6	6	6	6	6	6	6	6	6	6	6	6	6	6	6	6	6	6	6			
H 17	6	6	6	6	6	6	6	6	6	6	6	6	6	6	6	6	6	6	6	6	6	6	6	6	6	6	6	6	6	6	6	6	6	6	6	6		
H 25	6	6	6	6	6	6	6	6	6	6	6	6	6	6	6	6	6	6	6	6	6	6	6	6	6	6	6	6	6	6	6	6	6	6	6	6	6	
H 40	6	6	6	6	6	6	6	6	6	6	6	6	6	6	6	6	6	6	6	6	6	6	6	6	6	6	6	6	6	6	6	6	6	6	6	6	6	6

Aluminium-Profil CD 150

40 mm Deckfläche

Breite in cm	50	60	70	80	90	100	110	120	130	140	150	160	170	180	190	200	210	220	230	240	250	260	270	280	290	300	310	320	330	340	350									
Führungssch.	6	6	6	6	6	6	6	6	6	6	6	6	6	6	6	6	6	6	6	6	6	6	6	6	6	6	6	6	6	6	6	6	6	6	6	6	6			
H 17	6	6	6	6	6	6	6	6	6	6	6	6	6	6	6	6	6	6	6	6	6	6	6	6	6	6	6	6	6	6	6	6	6	6	6	6	6	6		
H 25	6	6	6	6	6	6	6	6	6	6	6	6	6	6	6	6	6	6	6	6	6	6	6	6	6	6	6	6	6	6	6	6	6	6	6	6	6	6	6	
H 40	6	6	6	6	6	6	6	6	6	6	6	6	6	6	6	6	6	6	6	6	6	6	6	6	6	6	6	6	6	6	6	6	6	6	6	6	6	6	6	6

Aluminium-Profil CD 942

42 mm Deckfläche

Breite in cm	50	60	70	80	90	100	110	120	130	140	150	160	170	180	190	200	210	220	230	240	250	260	270	280	290	300	310	320	330	340	350										
Führungssch.	6	6	6	6	6	6	6	6	6	6	6	6	6	6	6	6	6	6	6	6	6	6	6	6	6	6	6	6	6	6	6	6	6	6	6	6	6	6	6		
H 17	6	6	6	6	6	6	6	6	6	6	6	6	6	6	6	6	6	6	6	6	6	6	6	6	6	6	6	6	6	6	6	6	6	6	6	6	6	6	6	6	
H 25	6	6	6	6	6	6	6	6	6	6	6	6	6	6	6	6	6	6	6	6	6	6	6	6	6	6	6	6	6	6	6	6	6	6	6	6	6	6	6	6	
H 40	6	6	6	6	6	6	6	6	6	6	6	6	6	6	6	6	6	6	6	6	6	6	6	6	6	6	6	6	6	6	6	6	6	6	6	6	6	6	6	6	6

Aluminium-Profil CD 942Ultra

42 mm Deckfläche

Breite in cm	50	60	70	80	90	100	110	120	130	140	150	160	170	180	190	200	210	220	230	240	250	260	270	280	290	300	310	320	330	340	350											
Führungssch.	6	6	6	6	6	6	6	6	6	6	6	6	6	6	6	6	6	6	6	6	6	6	6	6	6	6	6	6	6	6	6	6	6	6	6	6	6	6	6	6		
H 17	6	6	6	6	6	6	6	6	6	6	6	6	6	6	6	6	6	6	6	6	6	6	6	6	6	6	6	6	6	6	6	6	6	6	6	6	6	6	6	6	6	
H 25	6	6	6	6	6	6	6	6	6	6	6	6	6	6	6	6	6	6	6	6	6	6	6	6	6	6	6	6	6	6	6	6	6	6	6	6	6	6	6	6	6	
H 40	6	6	6	6	6	6	6	6	6	6	6	6	6	6	6	6	6	6	6	6	6	6	6	6	6	6	6	6	6	6	6	6	6	6	6	6	6	6	6	6	6	6

Aluminium-Profil CD 40

40 mm Deckfläche strangepresst

Breite in cm	50	60	70	80	90	100	110	120	130	140	150	160	170	180	190	200	210	220	230	240	250	260	270	280	290	300	310	320	330	340	350											
Führungssch.	6	6	6	6	6	6	6	6	6	6	6	6	6	6	6	6	6	6	6	6	6	6	6	6	6	6	6	6	6	6	6	6	6	6	6	6	6	6	6	6		
H 17	6	6	6	6	6	6	6	6	6	6	6	6	6	6	6	6	6	6	6	6	6	6	6	6	6	6	6	6	6	6	6	6	6	6	6	6	6	6	6	6	6	
H 25	6	6	6	6	6	6	6	6	6	6	6	6	6	6	6	6	6	6	6	6	6	6	6	6	6	6	6	6	6	6	6	6	6	6	6	6	6	6	6	6	6	
H 40	6	6	6	6	6	6	6	6	6	6	6	6	6	6	6	6	6	6	6	6	6	6	6	6	6	6	6	6	6	6	6	6	6	6	6	6	6	6	6	6	6	6

Kunststoff-Profil PVC 35

35 mm Deckfläche

Breite in cm	50	60	70	80	90	100	110	120	130	140	150	160	170	180	190	200	210	220	230	240	250	260	270	280	290	300	310	320	330	340	350											
Führungssch.	6	6	6	6	6	6	6	6	6	6	6	6	6	6	6	6	6	6	6	6	6	6	6	6	6	6	6	6	6	6	6	6	6	6	6	6	6	6	6	6		
H 17	6	6	6	6	6	6	6	6	6	6	6	6	6	6	6	6	6	6	6	6	6	6	6	6	6	6	6	6	6	6	6	6	6	6	6	6	6	6	6	6	6	
H 25	6	6	6	6	6	6	6	6	6	6	6	6	6	6	6	6	6	6	6	6	6	6	6	6	6	6	6	6	6	6	6	6	6	6	6	6	6	6	6	6	6	
H 40	6	6	6	6	6	6	6	6	6	6	6	6	6	6	6	6	6	6	6	6	6	6	6	6	6	6	6	6	6	6	6	6	6	6	6	6	6	6	6	6	6	6

Kunststoff-Profil PVC 37

37 mm Deckfläche

Breite in cm	50	60	70	80	90	100	110	120	130	140	150	160	170	180	190	200	210	220	230	240	250	260	270	280	290	300	310	320	330	340	350											
Führungssch.	6	6	6	6	6	6	6	6	6	6	6	6	6	6	6	6	6	6	6	6	6	6	6	6	6	6	6	6	6	6	6	6	6	6	6	6	6	6	6	6	6	
H 17	6	6	6	6	6	6	6	6	6	6	6	6	6	6	6	6	6	6	6	6	6	6	6	6	6	6	6	6	6	6	6	6	6	6	6	6	6	6	6	6	6	
H 25	6	6	6	6	6	6	6	6	6	6	6	6	6	6	6	6	6	6	6	6	6	6	6	6	6	6	6	6	6	6	6	6	6	6	6	6	6	6	6	6	6	
H 40	6	6	6	6	6	6	6	6	6	6	6	6	6	6	6	6	6	6	6	6	6	6	6	6	6	6	6	6	6	6	6	6	6	6	6	6	6	6	6	6	6	6

¹ Miniprofile = Rollladenprofile mit einer Deckfläche zwischen 35 mm und 42 mm. Hinweis: Kunststoff-Rollladenprofile erreichen oftmals nicht die notwendige Windwiderstandsklasse laut DIN EN 13659. Setzen Sie auf die hochwertigen Aluminium-Rollladenprofile.

Windklassentabelle Standardprofile¹



Windwiderstandsklasse 6 5 4 3 2 1 0

Aluminium-Profil CD 200

55 mm Deckfläche

Breite in cm	50	60	70	80	90	100	110	120	130	140	150	160	170	180	190	200	210	220	230	240	250	260	270	280	290	300	310	320	330	340	350
Führungssch.	6	6	6	6	6	6	6	6	6	6	6	6	6	6	6	6	6	6	6	6	6	6	6	6	6	6	6	6	6	6	6
UP 125	6	6	6	6	6	6	6	6	6	6	6	6	6	6	6	6	6	6	6	6	6	6	6	6	6	6	6	6	6	6	6
UP 140	6	6	6	6	6	6	6	6	6	6	6	6	6	6	6	6	6	6	6	6	6	6	6	6	6	6	6	6	6	6	6

Aluminium-Profil CD 200 ultra

55 mm Deckfläche

Breite in cm	50	60	70	80	90	100	110	120	130	140	150	160	170	180	190	200	210	220	230	240	250	260	270	280	290	300	310	320	330	340	350
Führungssch.	6	6	6	6	6	6	6	6	6	6	6	6	6	6	6	6	6	6	6	6	6	6	6	6	6	6	6	6	6	6	6
UP 125	6	6	6	6	6	6	6	6	6	6	6	6	6	6	6	6	6	6	6	6	6	6	6	6	6	6	6	6	6	6	6
UP 140	6	6	6	6	6	6	6	6	6	6	6	6	6	6	6	6	6	6	6	6	6	6	6	6	6	6	6	6	6	6	6

Aluminium-Profil CD 300

55 mm Deckfläche

Breite in cm	50	60	70	80	90	100	110	120	130	140	150	160	170	180	190	200	210	220	230	240	250	260	270	280	290	300	310	320	330	340	350
Führungssch.	6	6	6	6	6	6	6	6	6	6	6	6	6	6	6	6	6	6	6	6	6	6	6	6	6	6	6	6	6	6	6
UP 125	6	6	6	6	6	6	6	6	6	6	6	6	6	6	6	6	6	6	6	6	6	6	6	6	6	6	6	6	6	6	6
UP 140	6	6	6	6	6	6	6	6	6	6	6	6	6	6	6	6	6	6	6	6	6	6	6	6	6	6	6	6	6	6	6

Aluminium-Profil CD 400

51 mm Deckfläche

Breite in cm	50	60	70	80	90	100	110	120	130	140	150	160	170	180	190	200	210	220	230	240	250	260	270	280	290	300	310	320	330	340	350
Führungssch.	6	6	6	6	6	6	6	6	6	6	6	6	6	6	6	6	6	6	6	6	6	6	6	6	6	6	6	6	6	6	6
UP 125	6	6	6	6	6	6	6	6	6	6	6	6	6	6	6	6	6	6	6	6	6	6	6	6	6	6	6	6	6	6	6
UP 140	6	6	6	6	6	6	6	6	6	6	6	6	6	6	6	6	6	6	6	6	6	6	6	6	6	6	6	6	6	6	6

Aluminium-Profil CD 70

55 mm Deckfläche

Breite in cm	50	60	70	80	90	100	110	120	130	140	150	160	170	180	190	200	210	220	230	240	250	260	270	280	290	300	310	320	330	340	350
Führungssch.	6	6	6	6	6	6	6	6	6	6	6	6	6	6	6	6	6	6	6	6	6	6	6	6	6	6	6	6	6	6	6
UP 125	6	6	6	6	6	6	6	6	6	6	6	6	6	6	6	6	6	6	6	6	6	6	6	6	6	6	6	6	6	6	6
UP 140	6	6	6	6	6	6	6	6	6	6	6	6	6	6	6	6	6	6	6	6	6	6	6	6	6	6	6	6	6	6	6

Aluminium-Profil Q2

Schiene 76x32
immer mit
Sicherheitsschrauben
Arretierung

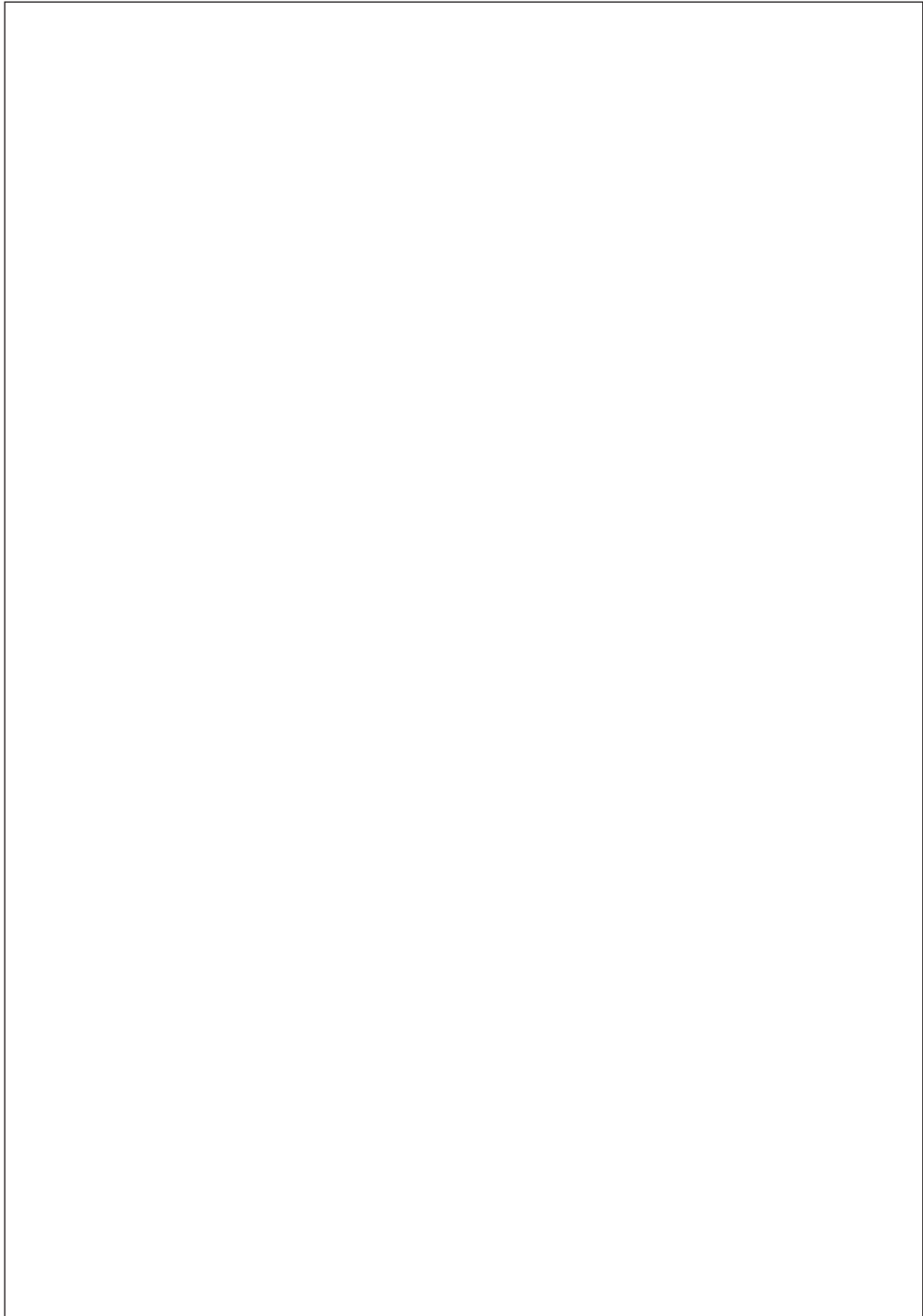
Breite in cm	80	100	120	140	160	180	200	220	230	240	260	270	280	290	300	310	320	330	340	350	360	370	380	390	400	410	420	430	440	450	460
Führungssch.	6	6	6	6	6	6	6	6	6	6	6	6	6	6	6	6	6	6	6	6	6	6	6	6	6	6	6	6	6	6	6
64x32	6	6	6	6	6	6	6	6	6	6	6	6	6	6	6	6	6	6	6	6	6	6	6	6	6	6	6	6	6	6	6
76x32	6	6	6	6	6	6	6	6	6	6	6	6	6	6	6	6	6	6	6	6	6	6	6	6	6	6	6	6	6	6	6

Kunststoff-Profil PVC 52

52 mm Deckfläche

Breite in cm	50	60	70	80	90	100	110	120	130	140	150	160	170	180	190	200	210	220	230	240	250	260	270	280	290	300	310	320	330	340	350
Führungssch.	6	6	6	6	6	6	6	6	6	6	6	6	6	6	6	6	6	6	6	6	6	6	6	6	6	6	6	6	6	6	6
UP 125	6	6	6	6	6	6	6	6	6	6	6	6	6	6	6	6	6	6	6	6	6	6	6	6	6	6	6	6	6	6	6
UP 140	6	6	6	6	6	6	6	6	6	6	6	6	6	6	6	6	6	6	6	6	6	6	6	6	6	6	6	6	6	6	6

¹ Standardprofile = Rollladenprofile mit einer Deckfläche zwischen 51 mm und 55 mm. Hinweis: Kunststoff-Rollladenprofile erreichen oftmals nicht die notwendige Windwiderstandsklasse laut DIN EN 13659. Setzen Sie auf die hochwertigen Aluminium-Rollladenprofile.



ALULUX®

www.alulux.de

Artikelnr.: 946038.01